

**一、FEATURES 功能及应用特性描述:**

DL8995 系列应用于 1LED 灯输出推动 IC, 此 IC 采用 6.5V 工艺, 直用 6V 电池, 单路推力增大, 对十灯以下可省三极管。

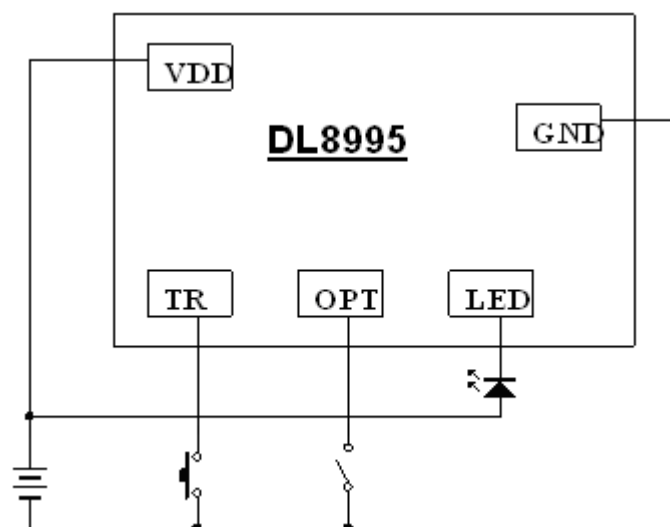
**二、产品类型:**

| 型号       | 输出花样       |          |        |   |            |          |   |     |
|----------|------------|----------|--------|---|------------|----------|---|-----|
|          | OPT=1 (悬空) |          |        |   | OPT=0 (接地) |          |   |     |
| DL8995-A | 亮          | 闪(2Hz)   | 灭      |   | 亮          | 闪(4Hz)   | 灭 |     |
| DL8995-B | 亮          | 闪(1.5Hz) | 闪(6Hz) | 灭 | 闪(6HZ)     | 闪(1.5Hz) | 亮 | 灭   |
| DL8995-C | 闪(4Hz)     | 亮        | 灭      |   | 闪(2HZ)     | 亮        | 灭 |     |
| DL8995-D | 50%亮       | 100%亮    | 灭      |   | 100%亮      | 50%亮     | 灭 |     |
| DL8995-E | 亮          | 灭        |        |   | 亮          | 灭        |   | SOS |
| DL8995-F | 亮          | 爆闪(10Hz) | 灭      |   | 亮          | 爆闪(10Hz) | 灭 | SOS |

**三、Electrical Characteristics 电气规格: (VDD=4.5V,GND=0V,Ta=25°C)**

| Characteristic | Sym  | Min | Typ | Max  | Unit | REMARKS            |
|----------------|------|-----|-----|------|------|--------------------|
| 工作电压           | Vdd  | 2.2 | 4.5 | 6.5  | V    | ——                 |
| 静态电流           | Idd  | --  | --  | 0.15 | uA   | Vdd=4.5V, I/O OPEN |
| 输出电流           | Io1  | --  | 200 | --   | mA   | Vdd=4.5V,Vds=3V    |
| 工作温度           | Top  | 0   | 25  | 60   | °C   | ——                 |
| 储存温度           | Tstg | -40 | 25  | 125  | °C   | ——                 |

**四、Application Circuit 典型应用线路图 (衬底接 VDD):**



注: OPT悬空为1, OPT接地为0